



CAVIBLASTER®

CAVIDYNE LLC

5077 Fruitville Road

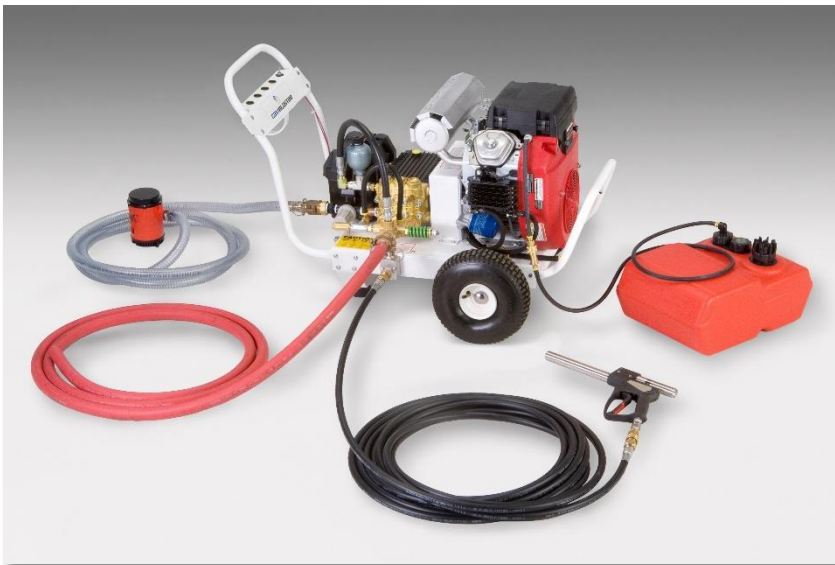
Suite 109 - 157

Sarasota, FL 34232 USA

Phone: (352) 275-5319

www.caviblast.com

Manual de Operación y Mantenimiento



Modelo 1222-G

INSTRUCCIONES DE OPERACIÓN

ADVERTENCIA

Para garantizar la seguridad del operador y el funcionamiento eficiente del CaviBlaster®, es esencial seguir estas instrucciones.

Preparación del sistema CaviBlaster para el funcionamiento:

1. Inspeccione la unidad de potencia CaviBlaster, las mangueras y la pistola para detectar cualquier signo de daño.
2. Inspeccione el filtro de entrada (Figura 1) para asegurarse de que no esté obstruido. Limpiar si es necesario.
3. Compruebe los niveles de aceite y combustible:

Nivel de aceite adecuado en la bomba de presión (Figura 2) y en el motor (Figura 3).
Nivel de gasolina en el depósito de combustible desmontable (Figura 4).



Figura 1



Figura 2



Figura 3

4. Llene el (los) aceite (s) lubricante (s) al nivel apropiado en la bomba de presión (tapa amarilla en la bomba) (Figura 5) y el motor (tapa negra en la tapa de la cabeza).



Figura 4

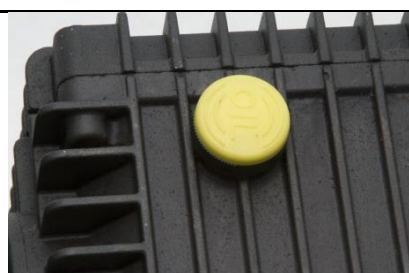


Figura 5



Figura 6



5. Cuando suministre agua a la unidad de potencia CaviBlaster con la bomba de alimentación, conecte la manguera de alimentación transparente de PVC de 1" de diámetro al conector de seguridad en la entrada del filtro en línea (Figura 7).

La manguera de alimentación tiene la bomba de alimentación en un extremo (Figura 8) y un conector de seguridad en el otro extremo (Figura 7). Inserte el enchufe eléctrico que alimenta la bomba de alimentación en el tomacorriente a prueba de agua en el extremo del carro de la unidad de potencia bajo el mango (Figura 9). **Asegúrese de que la perilla del enchufe está hacia arriba y se acopla con la muesca en la cubierta de salida. Si la clavija está puesta boca abajo, la bomba girará a la inversa.** Asegúrese de que la manguera de alimentación está conectada a la bomba de presión, la bomba de alimentación está sumergida en agua y el empalme del cableado se mantiene seco antes de arrancar la bomba de alimentación. Puede usarse agua dulce o agua de mar con este sistema.

Nota: La bomba de alimentación tiene una válvula de retención de neopreno instalada en la descarga. Esta válvula evitará que el agua salga de la manguera de alimentación a través de la bomba de alimentación cuando la bomba esté apagada. Sin embargo, esta válvula de retención restringe algo el flujo de agua de la bomba. Si se requiere un flujo de agua máximo de la bomba de alimentación (por ejemplo, si la unidad de potencia está situada a más de 12 pies sobre la fuente de agua), la válvula de retención y la arandela de retención de acero inoxidable se pueden retirar de la descarga de la bomba.



Figura 7



Figura 8

Al alimentar al CaviBlaster con una fuente de agua alternativa, la fuente debe suministrar agua a un volumen de más de 12 galones por minuto a una presión máxima de 70 psi. Conecte la fuente de agua a la entrada de la bomba de presión (Figura 10). Asegúrese de que la manguera de alimentación está conectada a la bomba de presión y el agua está fluyendo antes de poner en marcha la bomba de presión.



Figura 9

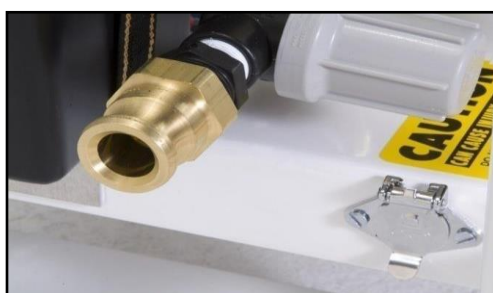


Figura 10



6. Conecte la manguera de bypass (de goma roja de 1") al conector de seguridad del descargador regulador de presión (Figura 11). La manguera de bypass tiene un conector de seguridad en un extremo. Aleje el otro extremo de la manguera de bypass del área de trabajo y asegúrela.



Figura 11



Figura 12

7. Conecte la manguera de combustible negra de 1/4" del depósito de combustible externo a la línea de combustible conectada al filtro de combustible y al motor. Esta conexión se realiza con un conector rápido (Figura12).

Puesta en marcha de la unidad de potencia CaviBlaster:

1. Cuando utilice la bomba de alimentación, arránquela tirando del interruptor ubicado en el mango del carro (Figura 13) hasta la posición "ON". Cuando use una fuente de agua suministrada, abra la válvula para que fluya agua al sistema.
2. Asegúrese de que el sistema esté cebado con agua y de que no haya fugas en el sistema. La bomba de presión es una bomba de desplazamiento positivo y el agua debe suministrarse bajo presión.
Si no se bombea el agua de alimentación a la presión correcta se ocasionará daños a la bomba.
3. Una vez que el sistema esté cebado, apague la bomba de alimentación (Figura 13) empujando el interruptor hacia abajo.
4. Conecte la manguera de alta presión de 1/2" a la Enchufe de conexión rápida bajo el regulador-descargador (Figura 14). La manguera de alta presión tiene una toma de conexión rápida en el extremo.



Figura 13



Figura 14



El CaviBlaster puede suministrar la presión necesaria utilizando hasta 300 pies de manguera de goma de ½" de diámetro o 600 pies de manguera termoplástica.

El uso de longitudes mayores o de diámetros más pequeños de manguera puede degradar el rendimiento. Si se requieren mayores longitudes de manguera, se debe usar una manguera de mayor diámetro.

5. Conecte la pistola a la manguera de alta presión (Figura 15) y sumerja la pistola en el agua.
6. Reinicie la bomba (Figura 13).
7. Se recomienda que el gatillo de la pistola esté en posición abierta o "ON" (Figura 19) al arrancar el motor. Esto evitará que una onda de choque de presión dañe la bomba en el instante en que se arranca el motor.



Figura 15

8. **Aplique protección auditiva adecuada antes de poner en marcha el motor.**
9. Inserte la llave en el interruptor de encendido en el lado del motor (Figura 16). Tire de la perilla del estrangulador (Figura 17) para cerrar el estrangulador si el motor está frío o no ha estado funcionando. Si el motor ha estado funcionando y está caliente, deje el estrangulador abierto. Ajuste la palanca del acelerador, (Figura 18) un tercio del camino desde "MIN" hacia "MAX" para tener las revoluciones correctas del motor. Gire la llave en el sentido de las agujas del reloj hasta la posición "START". Si el motor no arranca en 5 segundos, suelte la llave y espere al menos 10 segundos antes de volver a poner en marcha el arrancador. Cuando arranque el motor, suelte la llave, permitiéndole volver a la posición "ON" y abrir el estrangulador si está cerrado.



Figura 16

Figura 17

Figura 18

10. El sistema está ahora listo para funcionar (consulte la foto en la cubierta para la configuración general del sistema)



ADVERTENCIA

Aunque el sistema CaviBlaster es seguro de usar cuando se sumerge en agua, el sistema genera una corriente de agua de alta presión (de hasta 2.200 psi), lo que puede causar lesiones cuando la pistola está fuera del agua SIEMPRE Mantenga la pistola sumergida cuando la bomba de presión este andando.

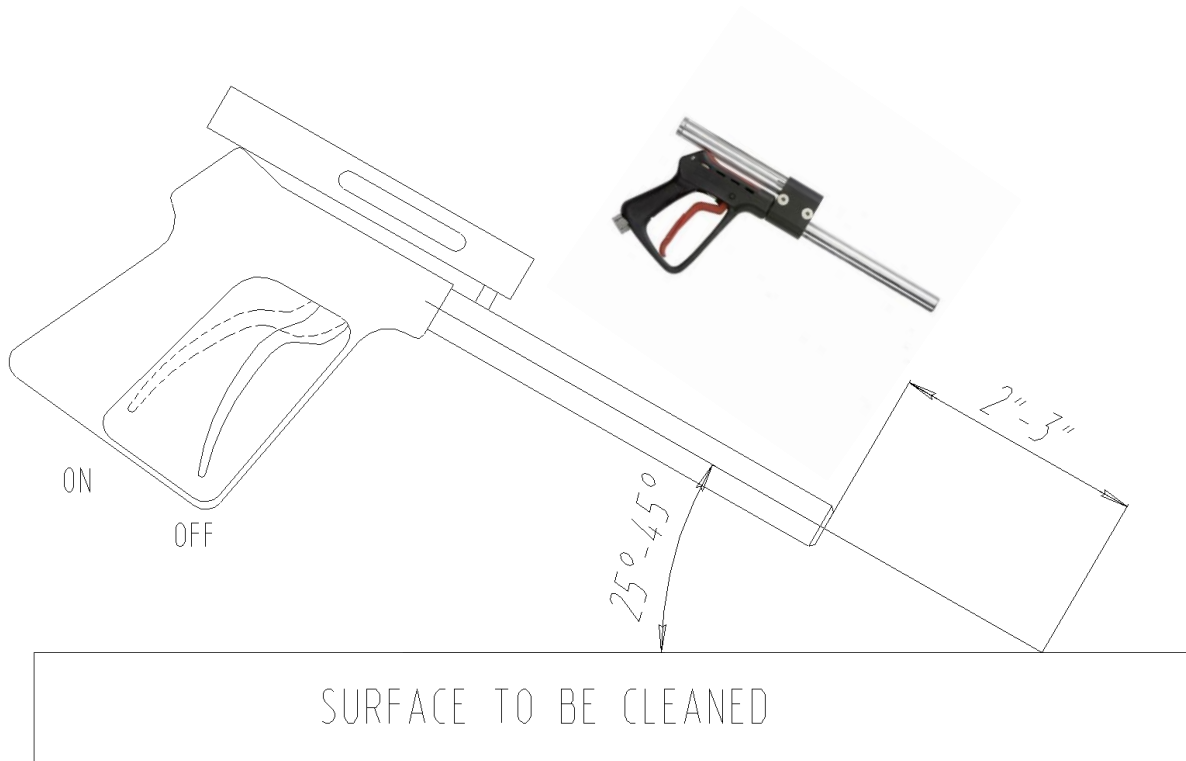


Figura 19

Usando del sistema CaviBlaster:

1. Cuando el buzo esté listo para iniciar las operaciones de limpieza, asegúrese de que la pistola esté sumergida en agua. Luego mueva la palanca del acelerador hacia arriba para ajustar las RPM del motor a "MAX" (Figura 18). **Asegúrese de que el operador de la unidad de potencia y otras personas que trabajan en las cercanías de la unidad de potencia usen protección auditiva adecuada cuando el motor está en funcionamiento.** Si el buzo no está usando un casco, se recomienda protección auditiva. CaviDyne recomienda tapones para los oídos "Doc Proplugs" o equivalentes para la protección auditiva del buzo.
2. Active la corriente de cavitación de limpieza apretando el gatillo a la posición abierta o "ON" (Figura 19).
3. La técnica de operación más eficiente es mantener la pistola a 2-3 pulgadas de distancia de la superficie a limpiar y en un ángulo de 25 a 45 grados con respecto a la superficie que se va a limpiar (Figura 19). **Colocar la pistola a menos de 2-3 pulgadas de la superficie a limpiar no permitirá un rendimiento eficiente de la cavitación y degradará la capacidad de limpieza del sistema.**
4. Use guantes de neopreno o goma para proteger las manos y siga todas las normas de seguridad que puedan ser aplicables al trabajo que se está realizando.



5. Si se debe reemplazar el buzo que opera la unidad o se debe interrumpir o terminar la operación de limpieza, apague el motor moviendo la palanca del acelerador hacia abajo para ajustar las RPM del motor a "MIN" (Figura 18) y girando la llave a la posición "OFF"(Figura 16). Apague la bomba de alimentación (Figura 13) y luego suelte la presión del agua en la manguera apretando el gatillo de la pistola a la posición abierta o "ON" (Figura 19) **mientras esté bajo el agua**. Vuelva al paso 1 de las instrucciones de operación cuando el buzo esté listo para continuar la limpieza.
6. **Asegúrese de que la pistola esté sumergida cuando el motor y la bomba de presión estén funcionando.**

Ajuste del sistema CaviBlaster para obtener el máximo rendimiento:

1. Si utiliza un manómetro situado entre la manguera de presión y la pistola, la presión del agua debe ser de 2.200 psi con la pistola sumergida y el gatillo de la pistola en posición abierta o "ON". La presión se ajusta girando las tuercas en el extremo del descargador regulador de presión (Figura 20). Este ajuste aumenta o disminuye el flujo de agua a través de la manguera de derivación cuando el gatillo de la pistola está en posición abierta o "ON". El flujo de agua a través de la manguera de derivación, a su vez, determina el flujo de agua a través de la manguera de presión y la pistola. Menos flujo a través de la manguera de derivación significa más flujo a través de la pistola que se traduce en una mayor velocidad y presión. Siempre debe haber un chorrito de agua a través de la derivación cuando el gatillo de la pistola está en posición abierta o "ON". Esto asegura que el bypass se abrirá sin una onda de choque de presión que dañe la bomba cuando el gatillo de la pistola se libera a la posición cerrada.
2. Si se utiliza un manómetro ubicado en la unidad de potencia, la presión del agua tendrá que ser mayor para tener en cuenta la pérdida de fricción de la pared lateral en la manguera de presión. La presión en la bomba debe ser de 2,200 psi más 0,75 psi por pie de manguera de presión. Por ejemplo, si usa el sistema con 100 pies de manguera de presión, el manómetro ubicado junto a la bomba debe indicar 2,275 psi. Los ajustes de presión se realizan de la misma manera que se ha descrito anteriormente. **Siempre debe haber un chorrito de agua a través de la derivación cuando el gatillo de la pistola está en posición abierta o "ON".**



Figura 20

3. Si ajusta el sistema sin un manómetro, cierre el descargador de presión hasta que haya un chorrito de agua (menos de ¼ galón por minuto) que sale del bypass con el gatillo de la pistola abierto o "ON".



Apagado de la unidad de potencia CaviBlaster:

1. Ajuste las RPM del motor a "MIN" (Figura 18).
2. Apague el motor girando la llave a la posición "OFF" (Figura 16).
3. Detenga la bomba de alimentación moviendo el interruptor de la bomba de alimentación a la posición "OFF" (Figura 13).
4. **Apriete el gatillo de la pistola a la posición abierta o "ON" (Figura 19) para liberar la presión de agua que queda en la (s) manguera (s) mientras la pistola está sumergida.**
5. Ahora es seguro retirar la pistola del agua.
6. Enjuague el sistema y lave la unidad de potencia con agua fresca al final del día

Mantenimiento de la unidad CaviBlaster:

1. Vacíe y limpie el filtro en línea todos los días.
2. Compruebe el nivel de aceite y la consistencia en el motor y la bomba de presión todos los días.
3. Enjuague el sistema y lave la unidad de potencia con agua fresca después de cada uso de días.
4. Inspeccione la correa de transmisión de la bomba cada semana y cambie cuando aparezca grietas.
5. Cambie el aceite del motor después del primer mes o 20 horas y cada seis meses o 100 horas después. Reemplace el filtro de aceite cada 200 horas. Utilice aceite SAE 10W-30 para uso general a toda temperatura.
6. Limpie la cubierta del filtro de aire, los elementos del filtro y la base cada tres meses o 50 horas. Reemplace el elemento de filtro de papel cada doce meses o 300 horas o si está dañado o excesivamente sucio.
7. Cambie el aceite en la bomba de presión después de las primeras 50 horas y cada 500 horas después. Use aceite lubricante de peso único (SAE 30 peso no detergente).
8. Cambie el resorte del disparador de la pistola cada 12 meses o menos si es necesario.



Resumiendo las instrucciones de uso:

1. Inspeccione el sistema para detectar daños. Limpie el filtro de entrada. Revise los niveles de aceite / combustible.
2. Conecte todas las mangueras a la unidad y conecte el cable eléctrico de la bomba de alimentación.
3. Ponga en marcha la bomba de alimentación o el suministro alternativo de agua y asegúrese de que el sistema esté preparado.
4. Conecte la pistola a la manguera de presión.
5. Asegúrese de que el buzo esté listo para trabajar y de que la pistola esté **sumergida en el agua**.
6. Aplique protección auditiva, arranque el motor y ajuste el acelerador a "MAX".
7. Active el flujo de cavitación de limpieza apretando el gatillo de la pistola para abrirlo o "ON".
8. Proceda con la limpieza.
9. Apagar el motor.
10. Detenga la bomba de alimentación.
11. Suelte la presión de la (s) manguera (s) presionando el gatillo de la pistola a la posición abierta o "ON" mientras esté bajo el agua.
12. Retire la pistola del agua.
13. Enjuague el sistema y enjuague el exterior de la unidad de potencia con agua fresca.



ADVERTENCIA

Aunque que el sistema CaviBlaster es muy seguro, los operadores deben tener cuidado al usar este equipo. La "llama" de cavitación se puede pasar con seguridad sobre la piel del operario a distancias normales de operación de 2 "-3" desde la punta de la boquilla. Sin embargo, a distancias muy estrechas (normalmente menos de 1") ambas boquillas son capaces de causar daño al operador, particularmente en el instante inicial en que el sistema está activado. Por esta razón, los operadores deben tener cuidado al operar la pistola con las boquillas cerca del cuerpo. Los operadores también deben asegurarse de que el protector de la tobera de empuje inverso esté asegurado en la posición correcta antes de operar la pistola.

Los operadores del sistema CaviBlaster deben llevar siempre guantes de neopreno o de goma para proporcionar protección a las manos y en particular, a las uñas. Los guantes absorben la mayor parte de la energía producida por las burbujas de cavitación y evitan que las burbujas de cavitación entren en contacto con las manos de los operadores. Los guantes también protegerán las manos de los operarios de la onda de choque inicial cuando se activa la pistola.

El mal uso de los equipos del sistema CaviBlaster, mangueras o accesorios que se hayan seleccionado incorrectamente pueden ocasionar graves daños y lesiones. Todos los componentes del sistema deben ser verificados de acuerdo con las instrucciones del fabricante para asegurar que son compatibles con las presiones que se utilizan y con el tipo de rosca y la presión correctos para el servicio previsto. Consulte estas instrucciones de funcionamiento y los manuales de funcionamiento del fabricante del motor y de la bomba de presión para obtener instrucciones o llame a CaviDyne LLC al (352) 275-5319 si tiene alguna pregunta.



PRECAUCIÓN: NO LO UTILICE PARA LIMPIAR SUPERFICIES SENSIBLES como luces LED, luces subacuáticas, equipos electrónicos, etc.





CAVIBLASTER[®]

The
Underwater Cleaning System